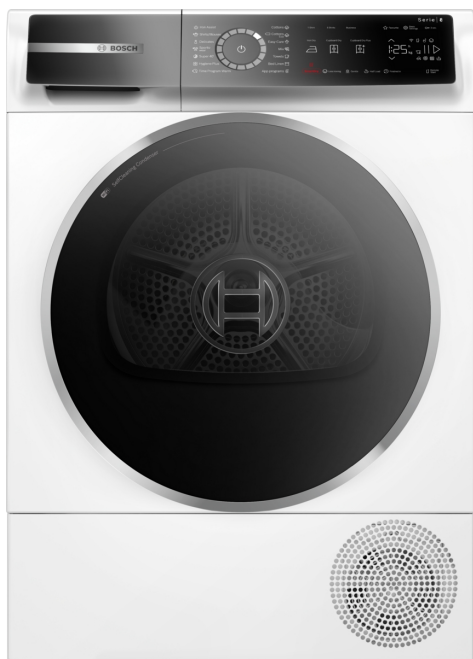


Serija 8, Mašina za sušenje veša sa toplotnom pumpom, 9 kg, Bela WQB245A0BY



A
↑
G

Veoma efikasna mašina za sušenje veša sa toplotnom pumpom i Smart Dry, koju pokreće Home Connect. Štedi energiju zahvaljujući energetske klasi A+++ i samočistećem kondenzatoru. Pored toga, štiti vašu odeću funkcijom Auto Dry i zahvaljujući parnom programu Iron Assist smanjuje vašu gomilu za peglanje.

- **AutoDry:** automatsko sušenje tačno do nivoa do kog želite.
- **Samočisteći kondenzator:** sprečite nakupljanje ostataka vlakana i dlačica i održite A++ energetske efikasnosti.
- **Funkcija za pametno sušenje Smart Dry:** vaša mašina za sušenje i za pranje veša su povezane i sugeriraju vam pravi program za sušenje.
- **Home Connect:** kućni uređaji sa pametnim povezivanjem olakšavaju vaš svakodnevni život.
- **Pametno upravljanje energijom za vašu mašinu za sušenje veša.**



Tehnički podaci

Tip instalacije: Samostojeći
Pomeriva radna ploča: Ne
Otvaranje u: desno reverzibilno
Dužina priključnog kabla: 145 cm
Dimenzije aparata: 842x598x613 mm
Neto težina: 56.8 kg
Fluorovani gasovi sa efektom staklene bašte: R290
Hermetički zatvorena jedinica: Da
EAN kod: 4242005345915
Priključna snaga: 600 W
Zaštita: 10 A
Voltaža: 220-240 V
Frekvencija: 50 Hz
Maksimalan kapacitet u kg: 9.0 kg
Klasa energetske efikasnosti¹: C
Weighted energy consumption per cycle (EU 2017/1369): 1.10 kWh/ciklus
Weighted energy consumption per 100 cycles (EU 2017/1369): .. 110 kWh/100 ciklusa
Condensation Efficiency (EU 2017/1369): 88 %
Programme duration half capacity (EU 2017/1369): 2:05
Programme duration rated capacity (EU 2017/1369): 3:15

Posebni dodatni pribor

WMZ20600 Korpa za vunu
WTZ27500 Spojni deo sa fiokom na izvlačenje
WTZ27510 Spojni deo
WTZPW20D Podest sa izvlačnom policom



¹ Skala razreda energetske efikasnosti od A do G

Serija 8, Mašina za sušenje veša sa toplotnom pumpom, 9 kg, Bela WQB245A0BY

Veoma efikasna mašina za sušenje veša sa toplotnom pumpom i Smart Dry, koju pokreće Home Connect. Štedi energiju zahvaljujući energetske klasi A+++ i samočistećem kondenzatoru. Pored toga, štiti vašu odecu funkcijom Auto Dry i zahvaljujući parnom programu Iron Assist smanjuje vašu gomilu za peglanje.

Snaga / potrošnja

- Klasa energetske efikasnosti¹: A+++
- Potrošnja energije²: 193 kWh
- Kapacitet sušenja: 1 - 9 kg
- Vreme trajanje programa³: 195
- Nivo buke sušenja: 61 dB (A) re 1 pW
- Klasa efikasnosti kondenzacije⁴: B
- Efikasnost kondenzacije⁵: 88

Programi

- Standardni programi: Pamuk, Lako održavanje
- Iron Assist: parni program koji smanjuje bore na suvoj odecu
- Program posteljina: zahvaljujući reverzibilnom bubnju smanjuje zapetljavanje većih komada veša
- Programi preko aplikacije: Vuna finish, Vremenski program hladno
- Posebni programi: Programi preko aplikacije, Pamuk, Posteljina, Košulje/bluze, Pamuk eco, Fini veš, Peškiri, Higijena Plus, Iron Assist, Mešano, Super 40, Sportska odeća, Lako održavanje, Vremenski program - toplo

Funkcije

- Home Connect: Daljinsko praćenje i kontrola, upravljanje energijom, daljinska dijagnostika, SmartDry, programi preko aplikacije. Uvek ažurirajte svoj uređaj s ažuriranjem ugrađene programske opreme.
- SmartDry: savršen program sušenja na osnovu poslednjeg ciklusa pranja
- Opcija Half load: optimizira sušenje za manje količine veša
- Ciklus protiv gužvanja 120 min posle završenog programa
- TouchControl dugmad: 1 košulja, 5 košulja, Osnovno podešavanje, Suvo za peglanje, Business, Suvo za ormar, Suvo za ormar+, odgoda završetka programa, Half load, Sigurnosna brava za decu, Jednostavno za peglanje, Omiljeni program, Dugme za uključivanje, Daljinsko pokretanje, Nežno, SmartDry, Start/Pauza sa mogućnošću kasnijeg dodavanja veša, 24 odgoda završetka programa

Komfor / bezbednost

- SelfCleaning samočisteći kondenzator
- Elegantna i ergonomski nagnuta kontrolna tabla za jednostavnu upotrebu
- EcoSilence Drive: najštedljivija i najtiša tehnologija inventer motora
- Indikator preporučene količine veša
- Prikaz mogućnosti dodavanja veša u tekuci program (Reload funkcija)
- AutoDry tehnologija
- Birač programa na dodir sa dodirnim dugmadima

- Sensitive Drying System: Bubanj od nerđajućeg čelika sa asimetričnim prečkama
- AntiVibration Design: tiša i stabilnija mašina
- LED osvetljenje unutrašnjosti bubnja
- Set za odvođenje kondenzovane vode
- Zaključavanje opcija pred decom
- Zvučni signal na kraju programa
- Brojač upotrebe: broji završene programe
- Smer otvaranja vrata: otvaranje udesno, podesivo otvaranje vrata
- Boja vrata: hromirana crno-siva
- Metalna kvaka na vratima

Tehničke informacije

- Mogućnost podugradnje
- Dimenzije (V x Š): 84.2 x 59.8
- Dubina uređaja: 61.3
- Dubina uređaja uklj. vrata: 65.1
- Dubina uređaja sa otvorenim vratima: 110.5
- Tehnologija toplotne pumpe sa ekološkim sredstvom za hlađenje R290

¹ Na skali energetske klase od A+++ do D

² Godišnja potrošnja energije u kWh za standardni program pamuk na osnovu 160 ciklusa sušenja kod punog i delimičnog opterećenja i potrošnji u režimima niske potrošnje energije

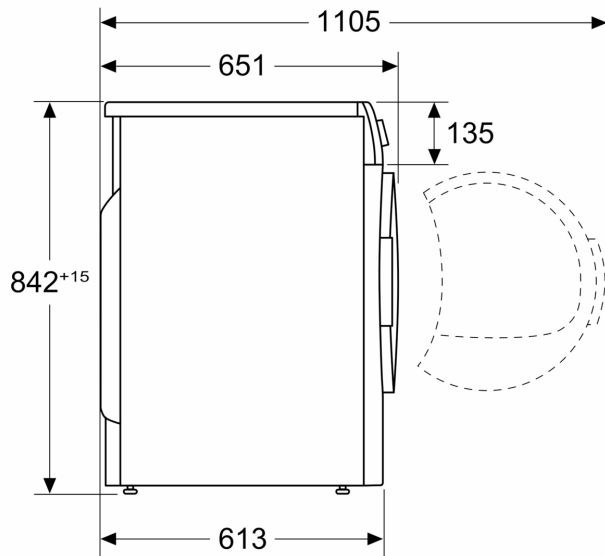
³ Vreme trajanja standardnog programa pamuk kod punog opterećenja

⁴ Na skali klase efikasnosti kondenzacije od A do G

⁵ Ponderisana efikasnost kondenzacije za standardni program pamuk kod punog i delimičnog opterećenja

**Seriya 8, Mašina za sušenje veša sa
toplotnom pumpom, 9 kg, Bela
WQB245A0BY**

Dimenzije u mm



Dimenzije u mm

