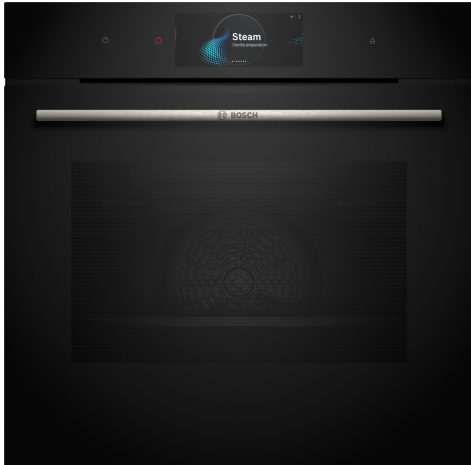


Serija 8, Ugradna rerna sa dodatnom funkcijom pečenja na pari, 60 x 60 cm, Crna HRG7784B1



Dodatni pribor

1 x Pleh, emajl, 1 x Rešetka, 1 x Univerzalna posuda za pečenje

Posebni dodatni pribor

HEZ327000 Kamena ploča za pečenje, HEZ32WA00 Bežičan termometar za hranu, HEZ531010 :, HEZ532010 Tiganj, HEZ617000 Pleh za pečenje za picu, okrugli, HEZ629070 Air Fry i gril pleh, HEZ631070 :, HEZ632070 :, HEZ633001 Poklopac za duboki pleh za pečenje, HEZ633070 Profi duboki pleh za pečenje, HEZ633073 Profi duboki pleh za pečenje, HEZ634000 :, HEZ635001 :, HEZG0AS00 :, HEZ636000 Staklena posuda, HEZ638070 Teleskop. vođice na izvlačenje - pyro, HEZ660060 :, HEZ664000 :, HEZ915003 :

Ugradna rerna sa funkcijom dodate pare sa digitalnim upravljačkim prstenom i TFT ekranom osetljivim na dodir. Pomoćna funkcija za pripremu obroka: automatski priprema obroke tako da budu hrskavi i sočni, PerfectRoast Plus, PerfectBake Plus, Home Connect za kontrolu putem aplikacije.

- **Digitalni upravljački prsten:** jednostavan i inovativan način izbora podešavanja rerne.
- **Profesionalni TFT ekran na dodir:** upravljanje pomoću inovativnog digitalnog prstena za upravljanje i prostranim TFT ekranom na dodir.
- **Automatic Switch-off funkcija automatskog isključivanja:** proces pečenja se automatski zaustavlja čim je jelo gotovo.
- **PerfectBake Plus funkcija:** reguliše podešavanja i precizno ti pokazuje kada da izvadiš jelo iz rerne.
- **PerfectRoast Plus:** tačno zna kada je jelo pečeno.

Tehnički podaci

Tip instalacije: Ugradni
 Ugrađen sistem čišćenja: Piroliza + Hidroliza
 Dimenzije niše: 585-595 x 560-568 x 550 mm
 Dimenzije aparata: 595x594x548 mm
 Dimenzije zapakovanog aparata: 675 x 660 x 690 mm
 Materijal ekrana: Glass
 Materijal vrata: Glass
 Neto težina: 40.9 kg
 Neto zapremina - pećnica 1: 71 l
 Načini grejanja: ... Regeneracija parom, 4D vrući vazduh, Odleđivanje, Vreo vazduh, Dehidrirano, Gril pune širine, Vrući vazduh blago, Intenzivno zagrevanje, Roštilj pola širine, Konvencionalno zagrevanje, Konvencionalno nežno grejanje, Postavke za pizzu, Kuvanje na niskoj temperaturi, Donje zagrevanje, Gril na vrućem vazduhu, predzagrevanje, zagrevanje
 Dužina priključnog kabla: 120.0 cm
 EAN kod: 4242005327126
 Number of cavities (2010/30/EC): 1
 Energetska klasa¹: A+
 Energy consumption per cycle conventional (2010/30/EC): 0.87 kWh/ciklus
 Energy consumption per cycle forced air convection (2010/30/EC): 69 kWh/ciklus
 Energy efficiency index (2010/30/EC): 81.2 %
 Prikjučna snaga: 3600 W
 Zaštita: 16 A
 Voltaža: 220-240 V
 Frekvencija: 50; 60 Hz
 Tip utičnice: Gardi utikač sa uzemljenjem
 Ugrađen dodatni pribor: 1 x Pleh, emajl, 1 x Rešetka, 1 x Univerzalna posuda za pečenje



¹ Na skali razreda energetske efikasnosti od A+++ do D

Serija 8, Ugradna rerna sa dodatnom funkcijom pečenja na pari, 60 x 60 cm, Crna HRG7784B1

Ugradna rerna sa funkcijom dodate pare sa digitalnim upravljačkim prstenom i TFT ekranom osjetljivim na dodir. Pomoćna funkcija za pripremu obroka: automatski priprema obroke tako da budu hrskavi i sočni, PerfectRoast Plus, PerfectBake Plus, Home Connect za kontrolu putem aplikacije.

Tip rerne / načini grejanja:

- Rerna sa 22 metodama zagrevanja: 4D vrući vazduh, Gornje/donje grejanje, Roštilj sa kruženjem vazduha, Velikopovršinski roštilj, Malopovršinski roštilj, Pica (opcija za pečenje pice), Donje grejanje, Intenzivno grejanje, Kuvanje na niskoj temperaturi, Odmrzavanje, Grejanje posude za posluživanje, Dehidriranje, Održavanje toplote (za pripremljena jela), Blagi vrući vazduh, Nežno gornje/donje grejanje, Regenerisanje, Pečenje/dinstanje, Roštilj sa kruženjem vazduha + para, Održavanje toplote (za pripremljena jela) + para, 4D vrući vazduh + para, Gornje/donje grejanje + para
- Opseg temperature: 30 °C - 300 °C
- Zapremina: 71 l

Okačene police / šine

- Broj nivoa polica: 5
- Teleskopske izvlačive vodice može se dokupiti, otporni na pirolizu

Dizajn:

- TouchControl senzorsko upravljanje
- Digitalni upravljački prsten
- Unutrašnja površina šupljine: emajl antracit

Čišćenje:

- Piroliza - samočišćeća automatika
- Pomoć pri čišćenju
- Potpuno staklena unutrašnja strana vrata

Komfor:

- Funkcija Oven Assistant sa glasovnim upravljanjem
- BE63
- Elektronski programski sat
- Automatsko predlaganje temperature
- Prikaz aktualne temperature Prikaz trenutne temperature u rerni
- Klasično otvaranje, SoftClose - meko zatvaranje, SoftOpen i SoftClose: nežno otvaranje i zatvaranje vrata rerne
- Napredni automatski programi Bosch Assist
- PerfectRoast Plus
- PerfectBake Plus
- Brzo zagrevanje
- Steam Boost - dodajte intenzivnu paru na 3 min. jednostavnim dodirom dugmeta.
- Mogu se izabrati različiti intenziteti pare: visoka, srednja, niska
- LED osvetljenje, prekidač za osvetljenje rerne

- Indikator praznog rezervoara
- Generator pare se nalazi van šupljine
- Rashladni ventilator
- Home Connect funkcija (WLAN)

Pripadajući pribor:

- Pleh, emajl, Rešetka, Univerzalna posuda za pečenje

Bezbednost:

- Veoma niska temperatura vrata
- Niska temperatura vrata tokom pirolitičkog čišćenja.
- Četverostruko zastakljenje vrat CoolTouch
- Automatsko zaključavanje vrata tokom pirolize
- Sigurnosna brava za decu Sigurnosno isključivanje Indikator preostale toplote Start/Stop dugme Kontaktni prekidač za vrata

Tehničke informacije:

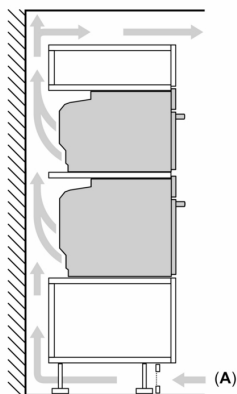
- Dužina strujnog kabla: 120 cm
- 220 - 240 V
- Priključna snaga: 3.6 kW kW
- Energetska klasa (prema EU br. 65/2014): A+(na skali energetskih klasa od A+++ do D)
- Potrošnja električne energije po ciklusu u konvencionalnom režimu:0.87 kWh
- Potrošnja električne energije po ciklusu u turbo konvencionalnom režimu:0.69 kWh
- Broj prostora za pečenje: 1 Izvor toplote: električna rerna Zapremina:71 l

Dimenzije:

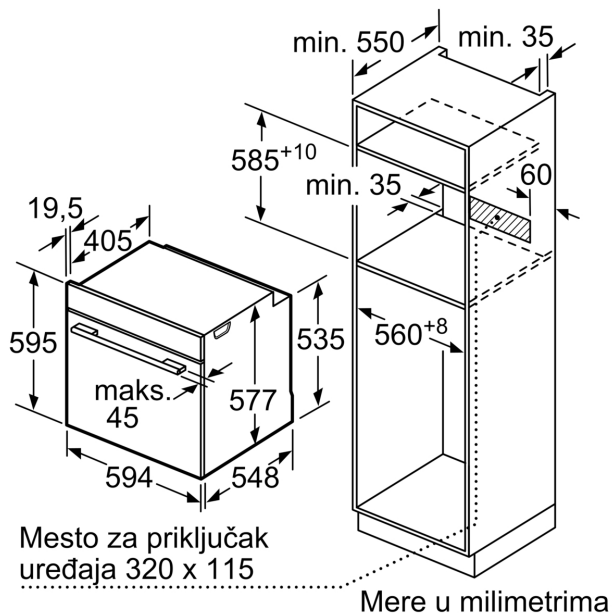
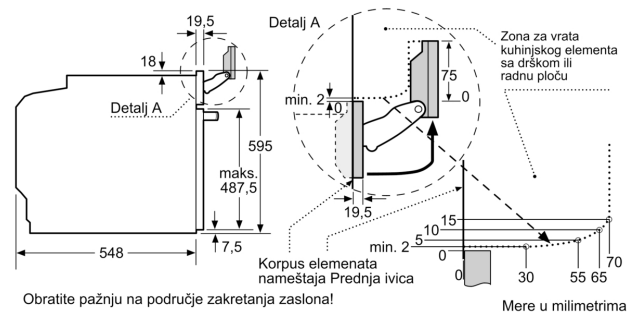
- Dimenzije (VxŠxD): 595 mm x 594 mm x 548 mm
- Dimenzije niše (VxŠxD): 585 - 595 x 560 - 568 x 550
- „Pogledajte ugradne dimenzije naznačene u dijagramu za ugradnju“

Serija 8, Ugradna rerna sa dodatnom funkcijom pečenja na pari, 60 x 60 cm, Crna HRG7784B1

Ugradnja dva uređaja jedan na drugi
Razmena vazduha



A: Dovod vazduha $\geq 200 \text{ cm}^2$



If the appliance will be installed underneath a hob, the following worktop thicknesses (including substructure if necessary) must be taken into account.

Hob type	min. worktop thickness	
	fitted	flush
Induction hob	37 mm	38 mm
Full surface Induction hob	47 mm	48 mm
Gas hob	30 mm	38 mm
Electric hob	27 mm	30 mm

