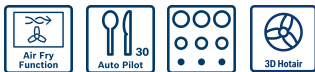


Serija 6, Ugradna rerna, 60 x 60 cm, Crna HBG578EB3



Dodatni pribor

1 x Rešetka, 1 x Univerzalna posuda za pečenje, 1 x Pleh, Air-Fry

Posebni dodatni pribor

HEZ327000 Kamena ploča za pečenje, HEZ32WA00 Bežičan termometar za hranu, HEZ530000 2 mala pleha za pečenje, HEZ531010 :, HEZ532010 Tiganj, HEZ538000 Teleskop. vođice na izvlačenje - 1 nivo, HEZ617000 Pleh za pečenje za picu, okrugli, HEZ629070 Air Fry i gril pleh, HEZ631070 :, HEZ632070 :, HEZ633001 Poklopac za duboki pleh za pečenje, HEZ633070 Profi duboki pleh za pečenje, HEZ633073 Profi duboki pleh za pečenje, HEZ634000 :, HEZ636000 Staklena posuda, HEZ638000 Teleskop. vođice na izvlačenje - 1 nivo, HEZ660060 :, HEZ664000 :, HEZ915003 :, HEZG0AS00 :

Zdravo kuvanje: Funkcija prženja na vazduhu za savršeno prženu hranu bez imalo ulja i sa pirolitičkim samočišćenjem.

- **Funkcija Air Fry sa plehom:** za savršeno prženu hranu, kao što su povrće i čips.
- **AutoPilot 30:** svako jelo je savršeno pripremljeno zahvaljujući 30 unapred podešenih auto. programa.
- **Pirolitičko samočišćenje:** čišćenje bez napora zahvaljujući automatskom samočišćenju.
- **Kontrola preko belog LCD displeja:** jednostavno korišćenje zahvaljujući direktnom pristupu dodatnim funkcijama, preporučenim temperaturama i indikatoru temperature.
- **3D Vruć vazduh:** ravnomerna raspodela toplote za savršene rezultate na sva tri nivoa.

Tehnički podaci

Tip instalacije: Ugradni
 Ugrađeni sistem čišćenja: Piroliza + Hidroliza
 Dimenzije niše: 585-595 x 560-568 x 550 mm
 Dimenzije aparata: 595x594x548 mm
 Dimenzije zapakovanog aparata: 670 x 660 x 690 mm
 Materijal ekrana: Glass
 Materijal vrata: Glass
 Neto težina: 37.0 kg
 Neto zapremina - pećnica 1: 71 l
 Načini grejanja: Odleđivanje, Vreo vazduh, Gril pune širine, Vrući vazduh blago, Vrući vazduh, Konvencionalno zagrevanje, Postavke za pizzu, Kuvanje na niskoj temperaturi, Donje zagrevanje, Gril na vrućem vazduhu
 Dužina priključnog kabla: 120 cm
 EAN kod: 4242005465088
 Number of cavities (2010/30/EC): 1
 Energetska klasa¹: A+
 Energy consumption per cycle conventional (2010/30/EC): 0.94 kWh/ciklus
 Energy consumption per cycle forced air convection (2010/30/EC): 0.69 kWh/ciklus
 Energy efficiency index (2010/30/EC): 81.2 %
 Priključna snaga: 3600 W
 Zaštita: 16 A
 Voltaža: 220-240 V
 Frekvencija: 50; 60 Hz
 Tip utičnice: Gardi utikač sa uzemljenjem
 Ugrađeni dodatni pribor: 1 x Rešetka, 1 x Univerzalna posuda za pečenje, 1 x Pleh, Air-Fry



¹ Na skali razreda energetske efikasnosti od A+++ do D

Serija 6, Ugradna rerna, 60 x 60 cm, Crna HBG578EB3

Zdravo kuvanje: Funkcija prženja na vazduhu za savršeno prženu hranu bez imalo ulja i sa pirolitičkim samočišćenjem.

Dimenzije:

- Dimenzije (VxŠxD): 595 mm x 594 mm x 548 mm
- Dimenzije niše (VxŠxD): 585 - 595 x 560 - 568 x 550
- „Pogledajte ugradne dimenzije naznačene u dijagramu za ugradnju“
- Preporučujemo vam da izaberete komplementarne proizvode unutar SER6, kako bi se osigurao optimalan dizajn kombinacija ugrađenih uređaja.

Tip rerne / načini grejanja:

- Rerna sa 10 načina grejanja: 3D vrući vazduh, Gornje/donje grejanje, Roštilj sa kruženjem vazduha, Velikopovršinski roštilj, Pica (opcija za pečenje pice), Donje grejanje, Kuvanje na niskoj temperaturi, Odmrzavanje, Blagi vrući vazduh, Air Fry
- Opseg temperature: 30 °C - 275 °C
- Zapremina: 71 l

Okačene police / šine

- Broj nivoa polica: 5
- Jednonivojske teleskopske izvlačive vođice

Dizajn:

- Rotacioni regulator, Uvlačiva dugmad za upravljanje
- Unutrašnja površina šupljine: emajl antracit
- Rerna izuzetno velikog kapaciteta

Čišćenje:

- Piroliza - samočisteća automatika
- Hidroliza (Pomoć pri čišćenju)
- Potpuno staklena unutrašnja strana vrata

Komfor:

- Kontrola preko LCD displeja
- Elektronski programski sat
- Automatsko predlaganje temperature
- Prikaz trenutne temperature u rerni Postavka Sabbath
- AutoPilot 30
- Klasično otvaranje, SoftClose - meko zatvaranje, SoftOpen i SoftClose: nežno otvaranje i zatvaranje vrata rerne
- Horizontalna ručka
- Automatski programi AutoPilot
- Brzo zagrevanje
- Halogensko osvetljenje, prekidač za osvetljenje rerne
- Rashladni ventilator

Prilagodljivi pribor:

- Rešetka, Univerzalna posuda za pečenje, Pleh, Air-Fry

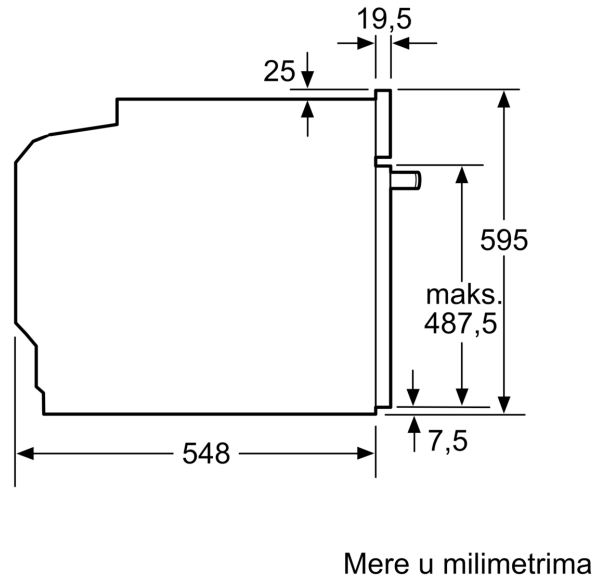
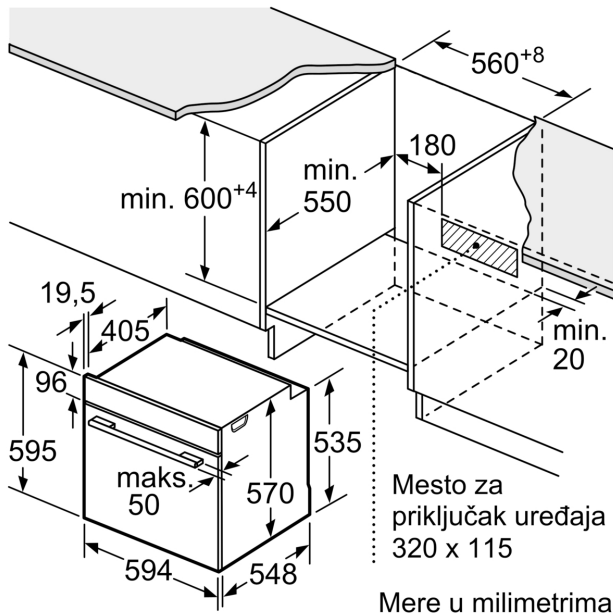
Bezbednost:

- Veoma niska temperatura vrata
- Niska temperatura vrata tokom pirolitičkog čišćenja.
- Četverostruko zastakljenje vrat CoolTouch
- Automatsko zaključavanje vrata tokom pirolize
- Sigurnosna brava za decu Sigurnosno isključivanje Indikator preostale toplote

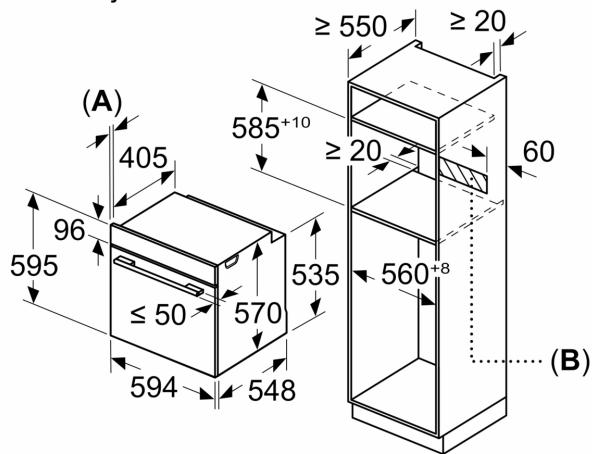
Tehničke informacije:

- Dužina strujnog kabla: 120 cm
- 220 - 240 V
- Priključna snaga: 3.6 kW kW

**Serija 6, Ugradna rerna, 60 x 60 cm,
Crna
HBG578EB3**



Dimenzije u mm



A: 19,5 mm
B: Prostor za priključak aparata 320 x 115 mm

Ugradnja sa pločom za kuvanje.

