

Serija 6, Mašina za pranje veša, punjenje spreda, 9 kg, 1200 okr WGG242Z3BY



Savršeni rezultati uz minimalnu potrošnju energije i vode, zahvaljujući energetske klasi A i tehnologiji ActiveWater Plus.

- **Funkcija Iron Assist smanjuje zgužvanost veša do 50%.**
- **Najbolja energetska klasa A:** uštedi električnu energiju pomoću energetski najefikasnije A klase.
- **Active Water Plus funkcija:** za visokoefikasnu potrošnju vode čak i kod manjeg punjenja mašine zahvaljujući automatskom detektovanju količine veša.
- **Speed Perfect funkcija:** savršeno čisti za do 65% manje vremena.
- **AntiStain:** pouzdano otklanja četiri najčešća tipa mrlja.

Tehnički podaci

Klasa energetske efikasnosti ¹ :A
Potrošnja energije u kWh na 100 ciklusa pranja pri programu eko 40-60:49 kWh
Maksimalan kapacitet u kg: 9.0 kg
Potrošnja vode u eko programu u litrima po ciklusu ² : 50 l
Trajanje programa eko 40-60 u satima i minutima pri nominalnom kapacitetu: 3:48 h
Klasa efikasnosti centrifugiranja-sušenja programa eko 40-60: B
Klasa emisije buke u vazduhu: A
Emisije buke u vazduhu: 71 dB(A) re 1pW
Tip instalacije: Samostojeći
Dimenzije aparata: 845x598x588 mm
Neto težina: 70.9 kg
Priključna snaga: 2300 W
Zaštita: 10 A
Voltaža: 220-240 V
Frekvencija: 50 Hz
Dužina priključnog kabla: 160.0 cm
Otvaranje u: levo
Točkici: Ne
EAN kod: 4242005445486
Način montaže: Samostojeći

Posebni dodatni pribor

WMZ2200	Set za pričvršćenje na pod
WMZ2381	Produžetak dovodne cevi
WMZMPF10 :	
WMZPW20W	Podest sa izvlačnom policom



¹ Skala razreda energetske efikasnosti od A do G
² u programu Eko 40-60

Serija 6, Mašina za pranje veša, punjenje spreda, 9 kg, 1200 okr WGG242Z3BY

Savršeni rezultati uz minimalnu potrošnju energije i vode, zahvaljujući energetskejoj klasi A i tehnologiji ActiveWater Plus.

Snaga / potrošnja

- Klasa energetske efikasnosti¹: A
- Potrošnja energije² / vode³: 49 kWh / 50 l
- Kapacitet pranja: 1 - 9 kg
- Trajanje programa⁴: 3:48 h:min
- Klasa efikasnosti centrifugiranja: B
- Brzina centrifuge^{**}: 400 - 1200 o/min
- Nivo buke centrifuge: 71 dB (A) re 1 pW
- Klasa emisije buke: A

Programi

- Standardni programi: Pamuk, Lako za održavanje, Osetljive tkanine/svila, Vuna/ručno pranje
- Iron Assist: parni program koji smanjuje bore na suvoj odeci
- Posebni programi: Čišćenje bubnja (s podsetnikom), Iron Assist, Higijena Plus, Džins/tamni veš, Centrifugiranje/ispumpavanje, Brzo/mešano, Sport/fitnes, Ispiranje, Ekstra kratak 15'/30'

Funkcije

- SpeedPerfect: savršeno čisti veš uz uštedu do 65% vremena pranja ***
- Sistem uklanjanja mrlja sa mogućnošću izbora 4 mrlja
- TouchControl dugmad: Jednostavno za peglanje, Odgoda završetka programa, Izbor mrlja, Start/pauza sa mogućnošću kasnijeg dodavanja veša, Temperatura, SpeedPerfect, Pretpranje, Broj obrataja, Voda Plus i Dodatno ispiranje, Bez ispiranja

Komfor / bezbednost

- Funkcija za dodavanje veša: omogućuje naknadno dodavanje veša tokom ciklusa pranja
- Veliki LED displej za prikaz toka programa, brzine centrifuge, preostalog vremena, pretpodešavanja vremena završetka pranja do 24 h i preporučene količine veša
- Higijena Plus: čisti veš i efikasno uništavanje mikroba
- Zapremina bubnja: 65 l
- Brojač upotrebe: broji završene programe
- Vario bubanj: nežnije i intenzivnije pranje
- Čišćenje bubnja (DrumClean) sa funkcijom podsetnika
- 32 cm široka vrata, crno-crno sive boje vrata, ugao otvaranja vrata 160°
- Funkcija za dodavanje veša
- EcoSilence Drive: tiho delovanje motora sa vrlo dugim životnim vekom
- ActiveWater Plus: za vrlo efikasnu potrošnju vode čak i kod malih opterećenja, zahvaljujući automatskoj detekciji težine
- AntiVibration Design: tiša i stabilnija mašina
- Aqua Protection - višestruka zaštita od izlivanja vode
- Soft dial - mekani rotacioni selektor programa
- Sistem za otkrivanje pene
- Kontrola neuravnoteženosti bubnja

- Zaključavanje opcija pred decom
- Zvučni signal na kraju programa
- Lako čišćenje fioke za deterdžent
- Umetak za tečni deterdžent

Tehničke informacije

- Mogućnost podugradnje
- Dimenzije (V x Š): 84.5 x 59.8
- Dubina uređaja: 58.8
- Dubina uređaja uklj. vrata: 63.2
- Dubina uređaja sa otvorenim vratima: 104.9

¹ Na skali energetske klase od A do G

² Potrošnja energije u kWh na 100 ciklusa (u programu Eco 40-60)

³ Ponderisana potrošnja vode u litrima po ciklusu (u programu Eco 40-60)

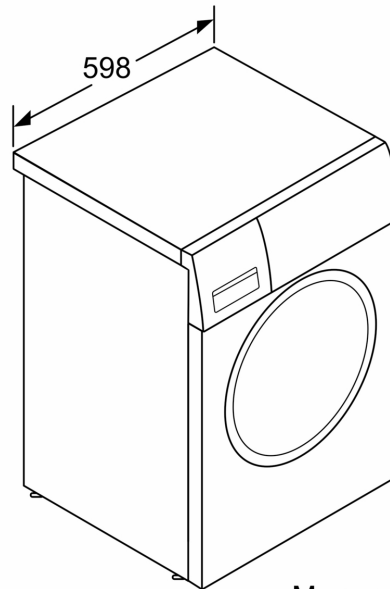
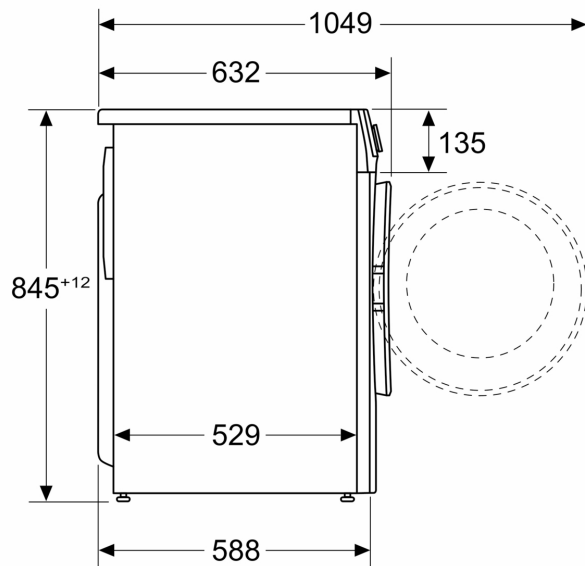
⁴ Trajanje programa Eco 40-60

** Navedene vrednosti su zaokružene

*** Poređenje između trajanja programa Lako održavanje 40° C i trajanja programa Lako održavanje 40° C + aktivirana Speed opcija

**Serija 6, Mašina za pranje veša,
punjenje spreda, 9 kg, 1200 okr
WGG242Z3BY**

Dimenzije u mm



Mere u milimetrima