

Serija 8, Ugradna rerna, 60 x 60 cm, Crna HBG633NB1



Dodatni pribor

1 x Rešetka, 1 x Univerzalna posuda za pečenje

Posebni dodatni pribor

HEZ327000 Kamena ploča za pečenje, HEZ530000 2 mala pleha za pečenje, HEZ531010 :, HEZ532010 Tiganj, HEZ617000 Pleh za pečenje za picu, okrugli, HEZ625071 Gril pleh, HEZ631070 :, HEZ632070 :, HEZ633001 Poklopac za duboki pleh za pečenje, HEZ633070 Profi duboki pleh za pečenje, HEZ634000 :, HEZ635000 :, HEZ636000 Staklena posuda, HEZ638200 Teleskop. vođice na izvlačenje - 2 nivoa, HEZ638300 Teleskop. vođice na izvlačenje - 3 nivoa, HEZ660050 Dodatni pribor za ugradne rerne, HEZ664000 :, HEZ915003 :, HEZG0AS00 :

- **4D Vrući vazduh:** ravnomerna raspodela vatre za savršene rezultate - na bilo kom nivou.
- **Upravljanje putem TFT ekrana:** lako za upotrebu zahvaljujući upravljačkom prstenu sa celim tekstom i simbolima.
- **EcoClean Direct:** čišćenje gotovo nije potrebno zahvaljujući specijalnom premazu zadnjeg zida koji automatski upija masnoću.
- **Pomoć pri čišćenju:** uložite manje napora zahvaljujući novoj opciji za čišćenje koja posebno može biti korisna prilikom čišćenja blago zaprljane rerne.
- **Vrata koja se otvaraju nadole sa ublaživačima SoftOpen i SoftClose:** vrata rerne se otvaraju i zatvaraju posebno nežno i tiho.

Tehnički podaci

Tip instalacije: Ugradni
 Ugrađeni sistem čišćenja: EcoClean Direct Plus, Hidroliza
 Dimenzije niše: 585-595 x 560-568 x 550 mm
 Dimenzije aparata: 595x594x548 mm
 Dimenzije zapakovanog aparata: 670 x 670 x 680 mm
 Materijal ekrana: Glass
 Materijal vrata: Glass
 Neto težina: 34.7 kg
 Neto zapremina - pećnica 1: 71 l
 Načini grejanja: .4D vrući vazduh, Odleživanje, Gril pune širine, Vrući vazduh EKO, Roštilj pola širine, Konvencionalno zagrevanje, Konvencionalno grejanje EKO, Postavke za pizzu, Donje zagrevanje, Gril na vrućem vazduhu
 Dužina priključnog kabla: 120 cm
 EAN kod: 4242002807614
 Number of cavities (2010/30/EC): 1
 Energetska klasa¹: A+
 Energy consumption per cycle conventional (2010/30/EC): 0.87 kWh/ciklus
 Energy consumption per cycle forced air convection (2010/30/EC): 69 kWh/ciklus
 Energy efficiency index (2010/30/EC): 81.2 %
 Priključna snaga: 3600 W
 Zaštita: 16 A
 Voltaža: 220-240 V
 Frekvencija: 60; 50 Hz
 Tip utičnice: Gardi utikač sa uzemljenjem
 Ugrađeni dodatni pribor: 1 x Rešetka, 1 x Univerzalna posuda za pečenje



¹ Na skali razreda energetske efikasnosti od A+++ do D

Serija 8, Ugradna rerna, 60 x 60 cm, Crna HBG633NB1

Tip rerne / načini grejanja:

- Rerna sa 10 načina grejanja: 4D vrući vazduh, Vrući vazduh Eco, Gornje/donje grejanje, Gornje/donje grejanje Eco, Roštilj sa kruženjem vazduha, Velikopovršinski roštilj, Malopovršinski roštilj, Pica (opcija za pečenje pice), Donje grejanje, Odmrzavanje
- Opseg temperature: 30 °C - 300 °C
- Zapremina: 71 l

Okačene police / šine

- Broj nivoa polica: 5
- Jednonivojske teleskopske izvlačive vođice, potpuno izvlačenje, sa funkcijom Stop

Dizajn:

- Komandni prsten
- Unutrašnja površina šupljine: emajl antracit

Čišćenje:

- Samočišćeće obloge: zadnja ploča
- Pomoc pri čišćenju

Komfor:

- 2,5"-TFT ekran u boji za prikaz teksta sa dugmadi osetljivom na dodir
- Elektronski programski sat
- Automatsko predlaganje temperature
- Prikaz aktualne temperature Prikaz trenutne temperature u rerni Postavka Sabbath
- Klasično otvaranje, SoftClose - meko zatvaranje, SoftOpen i SoftClose: nežno otvaranje i zatvaranje vrata rerne
- Horizontalna ručka
- Brzo zagrevanje
- Halogensko osvetljenje, prekidač za osvetljenje rerne
- Rashladni ventilator

Pripadajući pribor:

- Univerzalna posuda za pečenje, Rešetka

Bezbednost:

- Veoma niska temperatura vrata
- Sigurnosna brava za decu
- Sigurnosno isključivanje Indikator preostale toplote Start/Stop dugme Kontaktni prekidač za vrata

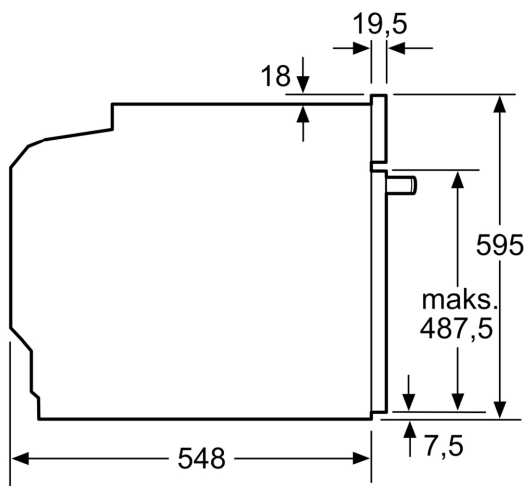
Tehničke informacije:

- Dužina strujnog kabla: 120 cm
- 220 - 240 V
- Priključna snaga: 3.6 kW kW
- Energetska klasa (prema EU br. 65/2014): A+(na skali energetskih klasa od A+++ do D)
- Potrošnja električne enegrije po ciklusu u konvencionalnom režimu:0.87 kWh
- Potrošnja električne energije po ciklusu u turbo konvencionalnom režimu:0.69 kWh
- Broj prostora za pečenje: 1 Izvor toplote: električna rerna Zapremina:71 l

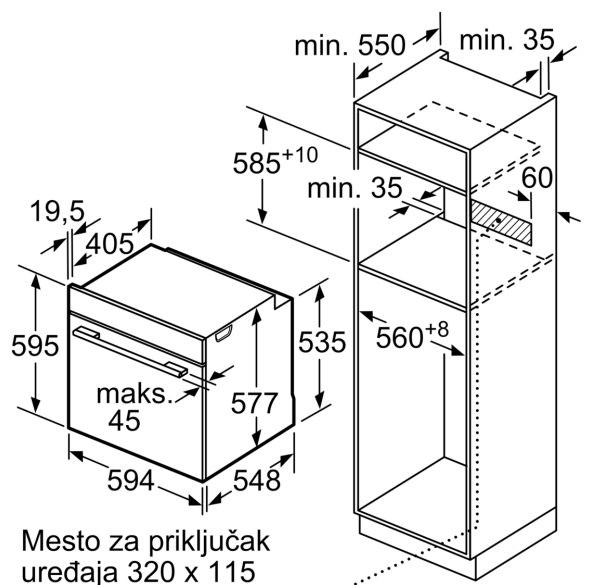
Dimenzije:

- Dimenzije (VxŠxD): 595 mm x 594 mm x 548 mm
- Dimenzije niše (VxŠxD): 585 - 595 x 560 - 568 x 550
- „Pogledajte ugradne dimenzije naznačene u dijagramu za ugradnju“
- Preporučujemo vam da izaberete komplementarne proizvode unutar SER8, kako bi se osigurao optimalan dizajn kombinacija ugrađenih uređaja.

**Serija 8, Ugradna rerna, 60 x 60 cm,
Crna
HBG633NB1**



Mere u milimetrima

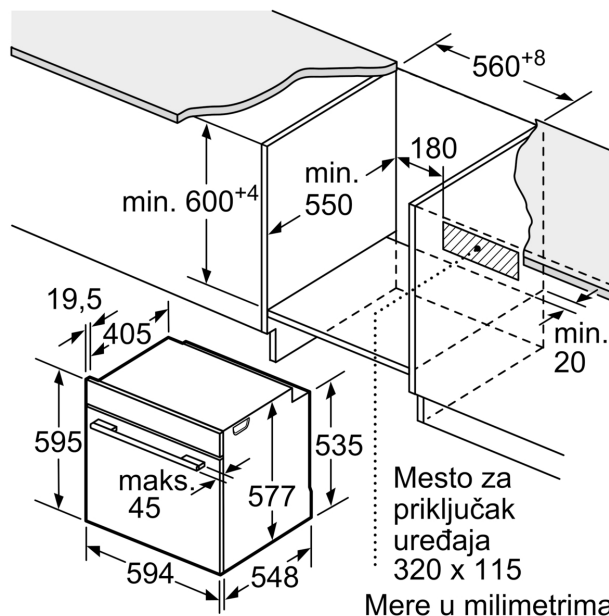


Mesto za priključak uređaja 320 x 115

Mere u milimetrima

If the appliance will be installed underneath a hob, the following worktop thicknesses (including substructure if necessary) must be taken into account.

Hob type	min. worktop thickness	
	fitted	flush
Induction hob	37 mm	38 mm
Full surface Induction hob	47 mm	48 mm
Gas hob	30 mm	38 mm
Electric hob	27 mm	30 mm



Mesto za priključak uređaja 320 x 115

Mere u milimetrima