

Serija 4, Mašina za sušenje veša sa toplotnom pumpom, 7 kg WTH83002BY



Posebni dodatni pribor

WMZ20600	Korpa za vunu
WTZ1110	Set za odvod kondenzata
WTZ11400	Spojni deo sa fiokom na izvlačenje
WTZ20410	Spojni deo
WTZPW20D	Podest sa izvlačnom policom

Mašina za sušenje veša za efikasno sušenje: razred energetske efikasnosti A+.

- **Tehnologija jednostavnog sušenja Easy Clean sa energetsom efikasnošću A+:** suši veoma efikasno. Sa jednostavnim čišćenjem filtera kondenzatora.
- **AutoDry:** automatsko sušenje tačno do nivoa do kog želite.
- **AntiVibration dizajn protiv vibracija:** izuzetna stabilnost i prijatno tih rad zahvaljujući specijalnoj zaštiti od vibracija.
- **Ekološka mašina za sušenje veša sa ekološki najprihvatljivijim sredstvom (R290).**
- **LED ekran sa opcijom odlaganja početka ili završetka do 24 sata.**

Tehnički podaci

Tip instalacije:	Samostojeći
Pomeriva radna ploča:	Ne
Otvaranje u:	desno
Dužina priključnog kabla:	145 cm
Dimenzije aparata:	842x598x613 mm
Neto težina:	46.9 kg
Fluorovani gasovi sa efektom staklene bašte:	R290
Hermetički zatvorena jedinica:	Da
EAN kod:	4242005356997
Priključna snaga:	600 W
Zaštita:	10 A
Voltaža:	220-240 V
Frekvencija:	50 Hz
Maksimalan kapacitet u kg:	7.0 kg
Klasa energetske efikasnosti ¹ :	F
Weighted energy consumption per cycle (EU 2017/1369):	1.35 kWh/ciklus
Weighted energy consumption per 100 cycles (EU 2017/1369): ..	135 kWh/100 ciklusa
Condensation Efficiency (EU 2017/1369):	81 %
Programme duration half capacity (EU 2017/1369):	2:06
Programme duration rated capacity (EU 2017/1369):	3:24



¹ Skala razreda energetske efikasnosti od A do G

Serija 4, Mašina za sušenje veša sa toplotnom pumpom, 7 kg WTH83002BY

Mašina za sušenje veša za efikasno sušenje: razred energetske efikasnosti A+.

i potrošnji u režimima niske potrošnje energije

³ Vreme trajanja standardnog programa pamuk kod punog opterećenja

⁴ Na skali klase efikasnosti kondenzacije od A do G

⁵ Ponderisana efikasnost kondenzacije za standardni program pamuk kod punog i delimičnog opterećenja

Snaga / potrošnja

- Klasa energetske efikasnosti¹: A+
- Potrošnja energije²: 243 kWh
- Kapacitet sušenja: 1 - 7 kg
- Vreme trajanje programa³: 204
- Nivo buke sušenja: 65 dB (A) re 1 pW
- Klasa efikasnosti kondenzacije⁴: B
- Efikasnost kondenzacije⁵: 81

Programi

- Standardni programi: Pamuk, Lako održavanje
- Posebni programi: Košulje/bluze, Sušenje perja, Peškiri, Mešano, Super 40, Sportska odeća, Vremenski program 30 min - hladno, Vremenski program 30 min - toplo

Funkcije

- Ciklus protiv gužvanja 120 min posle završenog programa
- TouchControl dugmad: Jednostavno za peglanje, Stepen sušenja, 24 h odgoda završetka programa

Komfor / bezbednost

- EasyClean filter: jednostavno čišćenje zaštitnog filtera za kondenzator
- AutoDry tehnologija
- Potpuno elektronsko upravljanje svih programa jednim regulatorom
- LED-display za prikaz toka programa, pretpodešavanje vremena uključanja do 24 h, prikaz preostalog vremena, dodatnih funkcija
- Sensitive Drying System: Bubanj od nerđajućeg čelika sa asimetričnim prečkama
- AntiVibration Design: tiša i stabilnija mašina
- Indikacija za pun rezervoar kondenzata
- Indikacija za čišćenje filtera
- Zaključavanje opcija pred decom
- Zvučni signal na kraju programa
- Boja vrata: bela
- Udobno zaključavanje
- Smer otvaranja vrata: otvaranje udesno
- Metalna kvaka na vratima

Tehničke informacije

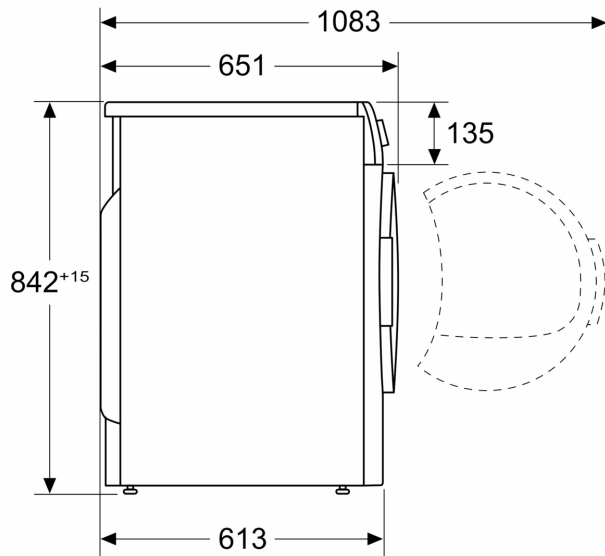
- Mogućnost podugradnje
- Dimenzije (V x Š): 84.2 x 59.8
- Dubina uređaja: 61.3
- Dubina uređaja uklj. vrata: 65.1
- Dubina uređaja sa otvorenim vratima: 108.3
- Tehnologija toplotne pumpe sa ekološkim sredstvom za hlađenje R290

¹ Na skali energetske klase od A+++ do D

² Godišnja potrošnja energije u kWh za standardni program pamuk na osnovu 160 ciklusa sušenja kod punog i delimičnog opterećenja

**Seriya 4, Mašina za sušenje veša sa
toplotnom pumpom, 7 kg
WTH83002BY**

Dimenzije u mm



Dimenzije u mm

