

**Serija 8, Ugradna rerna, 60 x 60 cm,
Crna
HBG675BB1**



**Ugradna rerna sa funkcijom AutoPilot:
automatsko pripremanje savršenih obroka.**

- **4D Vrući vazduh:** ravnomerna raspodela vatre za savršene rezultate - na bilo kom nivou.
- **AutoPilot 10:** svako jelo je savršeno pripremljeno zahvaljujući 10 unapred podešenih automatskih programa.
- **Upravljanje putem TFT ekrana:** lako za upotrebu zahvaljujući upravljačkom prstenu sa celim tekstom i simbolima.
- **Pirolitičko samočišćenje:** čišćenje bez napora zahvaljujući automatskom samočišćenju.
- **Pomoć pri čišćenju:** manje truda zahvaljujući novoj opciji čišćenja koja je savršena za lakša zaprljanja.

Tehnički podaci

Tip instalacije: Ugradni
 Ugrađen sistem čišćenja: Piroliza + Hidroliza
 Dimenzije niše: 585-595 x 560-568 x 550 mm
 Dimenzije aparata: 595x594x548 mm
 Dimenzije zapakovanog aparata: 670 x 670 x 680 mm
 Materijal ekrana: Glass
 Materijal vrata: Glass
 Neto težina: 38.0 kg
 Neto zapremina - pećnica 1: 71 l
 Načini grejanja: .4D vrući vazduh, Odleđivanje, Gril pune širine, Vrući vazduh EKO, Roštilj pola širine, Konvencionalno zagrevanje, Konvencionalno grejanje EKO, Postavke za pizzu, Kuvanje na niskoj temperaturi, Donje zagrevanje, Gril na vrućem vazduhu, predzagrevanje, zagrevanje
 Dužina priključnog kabla: 120 cm
 EAN kod: 4242002808673
 Number of cavities (2010/30/EC): 1
 Energetska klasa¹: A+
 Energy consumption per cycle conventional (2010/30/EC): 0.87 kWh/ciklus
 Energy consumption per cycle forced air convection (2010/30/EC): 69 kWh/ciklus
 Energy efficiency index (2010/30/EC): 81.2 %
 Priključna snaga: 3600 W
 Zaštita: 16 A
 Voltaža: 220-240 V
 Frekvencija: 60; 50 Hz
 Tip utičnice: Gardi utikač sa uzemljenjem
 Ugrađen dodatni pribor: 1 x Pleh, emajl, 1 x Rešetka, 1 x Univerzalna posuda za pečenje

Dodatni pribor

1 x Pleh, emajl, 1 x Rešetka, 1 x Univerzalna posuda za pečenje

Posebni dodatni pribor

HEZ327000 Kamena ploča za pečenje, HEZ530000 2 mala pleha za pečenje, HEZ531010 :, HEZ532010 Tiganj, HEZ617000 Pleh za pečenje za picu, okrugli, HEZ625071 Gril pleh, HEZ631070 :, HEZ632070 :, HEZ633001 Poklopac za duboki pleh za pečenje, HEZ633070 Profi duboki pleh za pečenje, HEZ634000 :, HEZ635000 :, HEZ636000 Staklena posuda, HEZ638170 Teleskop. vođice na izvlačenje - 1 nivo, HEZ638270 Teleskop. vođice na izvlačenje - 2 nivoa, HEZ638370 Teleskop. vođice na izvlačenje - 3 nivoa, HEZ660050 Dodatni pribor za ugradne rerne, HEZ664000 :, HEZ915003 :, HEZG0AS00 :



¹ Na skali razreda energetske efikasnosti od A+++ do D

Serija 8, Ugradna rerna, 60 x 60 cm, Crna HBG675BB1

Ugradna rerna sa funkcijom AutoPilot: automatsko pripremanje savršenih obroka.

Tip rerne / načini grejanja:

- Rerna sa 13 načina grejanja: 4D vrući vazduh, Vrući vazduh Eco, Gornje/donje grejanje, Gornje/donje grejanje Eco, Roštilj sa kruženjem vazduha, Velikopovršinski roštilj, Malopovršinski roštilj, Pica (opcija za pečenje pice), Donje grejanje, Kuvanje na niskoj temperaturi, Odmrzavanje, Grejanje posude za posluživanje, Održavanje toplote (za pripremljena jela)
- Opseg temperature: 30 °C - 300 °C
- Zapremina: 71 l

Okačene police / šine

- Broj nivoa polica: 5
- Teleskopske izvlačive vođice može se dokupiti, otporni na pirolizu

Dizajn:

- Komandni prsten
- Unutrašnja površina šupljine: emajl antracit

Čišćenje:

- Piroliza - samočišćeća automatika
- Pomoc pri čišćenju
- Potpuno staklena unutrašnja strana vrata

Komfor:

- 2,5"-TFT ekran u boji za prikaz teksta sa dugmadi osetljivom na dodir
- Elektronski programski sat
- Automatsko predlaganje temperature
- Prikaz aktualne temperature Prikaz trenutne temperature u rerni Postavka Sabbath
- AutoPilot 10
- Klasično otvaranje, SoftClose - meko zatvaranje, SoftOpen i SoftClose: nežno otvaranje i zatvaranje vrata rerne
- Horizontalna ručka
- Automatski programi AutoPilot
- Brzo zagrevanje
- Halogensko osvetljenje, prekidač za osvetljenje rerne
- Rashladni ventilator

Pripadajući pribor:

- Univerzalna posuda za pečenje, Rešetka, Pleh, emajl

Bezbednost:

- Veoma niska temperatura vrata
- Niska temperatura vrata tokom pirolitičkog čišćenja.
- Automatsko zaključavanje vrata tokom pirolize
- Sigurnosna brava za decu Sigurnosno isključivanje Indikator preostale toplote Start/Stop dugme Kontaktni prekidač za vrata

Tehničke informacije:

- Dužina strujnog kabla: 120 cm
- 220 - 240 V
- Priključna snaga: 3.6 kW kW
- Energetska klasa (prema EU br. 65/2014): A+(na skali energetske)

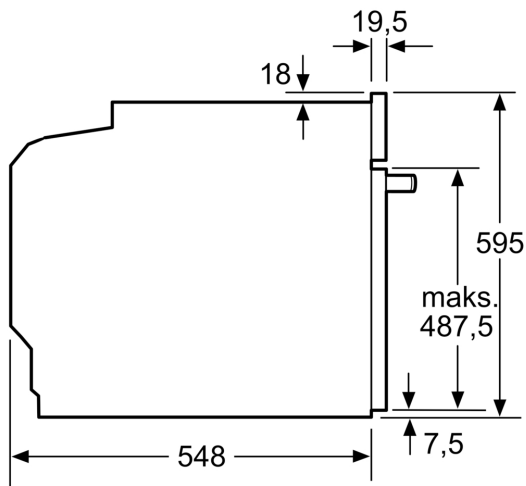
klasa od A+++ do D)

- Potrošnja električne energije po ciklusu u konvencionalnom režimu:0.87 kWh
- Potrošnja električne energije po ciklusu u turbo konvencionalnom režimu:0.69 kWh
- Broj prostora za pečenje: 1 Izvor toplote: električna rerna Zapremina:71 l

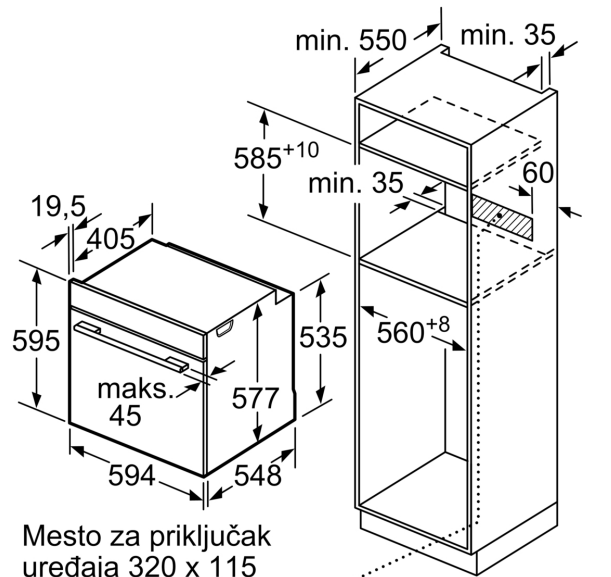
Dimenzije:

- Dimenzije (VxŠxD): 595 mm x 594 mm x 548 mm
- Dimenzije niše (VxŠxD): 585 - 595 x 560 - 568 x 550
- „Pogledajte ugradne dimenzije naznačene u dijagramu za ugradnju“
- Preporučujemo vam da izaberete komplementarne proizvode unutar SER8, kako bi se osigurao optimalan dizajn kombinacija ugrađenih uređaja.

**Serija 8, Ugradna rerna, 60 x 60 cm,
Crna
HBG675BB1**



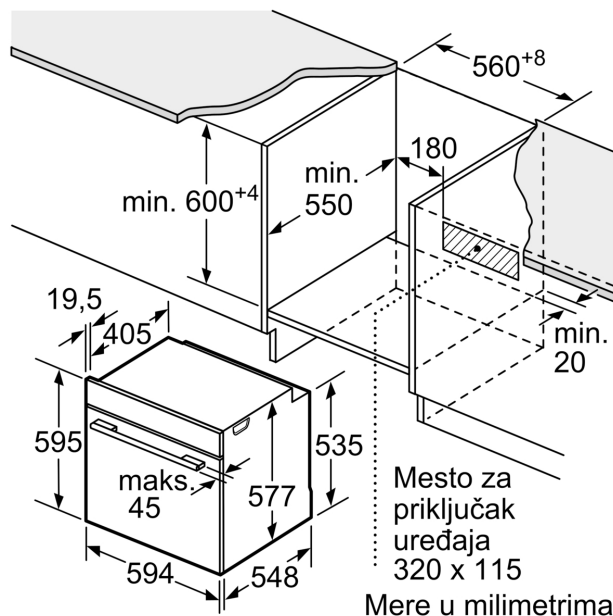
Mere u milimetrima



Mere u milimetrima

If the appliance will be installed underneath a hob, the following worktop thicknesses (including substructure if necessary) must be taken into account.

Hob type	min. worktop thickness	
	fitted	flush
Induction hob	37 mm	38 mm
Full surface Induction hob	47 mm	48 mm
Gas hob	30 mm	38 mm
Electric hob	27 mm	30 mm



Mere u milimetrima