

**Serija 8, Ugradna rerna, 60 x 60 cm,  
Crna  
HBG7741B1**



**Ugradna rerna sa digitalnim upravljačkim prstenom i TFT ekranom osetljivim na dodir. Pomoćna funkcija za pripremu obroka, Air Fry, Home Connect za kontrolu putem aplikacije.**

- **Digitalni upravljački prsten:** jednostavan i inovativan način izbora podešavanja rerne.
- **Pirolitičko samočišćenje:** automatski čisti rernu, potrebno je samo obrisati pepeo.
- **Automatic Switch-off funkcija automatskog isključivanja:** proces pečenja se automatski zaustavlja čim je jelo gotovo.
- **Oven Assistant funkcija sa glasovnom kontrolom:** jednostavno podešavanje pravog programa.
- **Recipe World funkcija:** neodoljive ideje baš po tvom ukusu.

**Tehnički podaci**

Tip instalacije: .....	Ugradni
Ugrađen sistem čišćenja: .....	Piroliza + Hidroliza
Dimenzije niše: .....	585-595 x 560-568 x 550 mm
Dimenzije aparata: .....	595x594x548 mm
Dimenzije zapakovanog aparata: .....	670 x 670 x 680 mm
Materijal ekrana: .....	Glass
Materijal vrata: .....	Glass
Neto težina: .....	37.3 kg
Neto zapremina - pećnica 1: .....	71 l
Načini grejanja: .....	Odležavanje, Vreo vazduh, Gril pune širine, Vrući vazduh blago, Vrući vazduh, Roštilj pola širine, Konvencionalno zagrevanje, Konvencionalno nežno grejanje, Postavke za pizzu, Kuvanje na niskoj temperaturi, Donje zagrevanje, Gril na vrućem vazduhu, predzagrevanje, zagrevanje
Dužina priključnog kabla: .....	120 cm
EAN kod: .....	4242005326563
Number of cavities (2010/30/EC): .....	1
Energetska klasa <sup>1</sup> : .....	A+
Energy consumption per cycle conventional (2010/30/EC): .....	0.87 kWh/ciklus
Energy consumption per cycle forced air convection (2010/30/EC):	69 kWh/ciklus
Energy efficiency index (2010/30/EC): .....	81.2 %
Priključna snaga: .....	3600 W
Zaštita: .....	16 A
Voltaža: .....	220-240 V
Frekvencija: .....	50; 60 Hz
Tip utičnice: .....	Gardi utikač sa uzemljenjem
Ugrađen dodatni pribor: 1 x Pleh, emajl, 1 x Rešetka, 1 x Univerzalna posuda za pečenje	

**Dodatni pribor**

1 x Pleh, emajl, 1 x Rešetka, 1 x Univerzalna posuda za pečenje

**Posebni dodatni pribor**

HEZG0AS00 :, HEZ633001 Poklopac za duboki pleh za pečenje, HEZ633070 Profi duboki pleh za pečenje, HEZ633073 Profi duboki pleh za pečenje, HEZ634000 :, HEZ636000 Staklena posuda, HEZ638070 Teleskop. vođice na izvlačenje - pyro, HEZ660060 :, HEZ664000 :, HEZ915003 :, AOVG9MC00S :, HEZ327000 Kamena ploča za pečenje, HEZ32WA00 Bežičan termometar za hranu, HEZ531010 :, HEZ532010 Tiganj, HEZ617000 Pleh za pečenje za picu, okrugli, HEZ629070 Air Fry i gril pleh, HEZ631070 :, HEZ632070 :



<sup>1</sup> Na skali razreda energetske efikasnosti od A+++ do D

## Serija 8, Ugradna rerna, 60 x 60 cm, Crna HBG7741B1

### Ugradna rerna sa digitalnim upravljačkim prstenom i TFT ekranom osjetljivim na dodir. Pomoćna funkcija za pripremu obroka, Air Fry, Home Connect za kontrolu putem aplikacije.

#### Tip rerne / načini grejanja:

- Rerna sa 14 načina grejanja: 3D vrući vazduh, Gornje/donje grejanje, Roštilj sa kruženjem vazduha, Velikopovršinski roštilj, Malopovršinski roštilj, Pica (opcija za pečenje pice), Donje grejanje, Kuvanje na niskoj temperaturi, Odmrzavanje, Grejanje posude za posluživanje, Održavanje toplote (za pripremljena jela), Blagi vrući vazduh, Nežno gornje/donje grejanje, Air Fry
- Opseg temperature: 30 °C - 300 °C
- Zapremina: 71 l

#### Okačene police / šine

- Broj nivoa polica: 5
- Teleskopske izvlačive vođice može se dokupiti, otporni na pirolizu

#### Dizajn:

- TouchControl senzorsko upravljanje
- Digitalni upravljački prsten
- Unutrašnja površina šupljine: emajl antracit

#### Čišćenje:

- Piroliza - samočišćenje automatika
- Pomoć pri čišćenju
- Potpuno staklena unutrašnja strana vrata

#### Komfor:

- Funkcija Oven Assistant sa glasovnim upravljanjem
- BE61
- Elektronski programski sat
- Automatsko predlaganje temperature
- Prikaz aktualne temperature Prikaz trenutne temperature u rerni
- Klasično otvaranje, SoftClose - meko zatvaranje, SoftOpen i SoftClose: nežno otvaranje i zatvaranje vrata rerne
- Napredni automatski programi Bosch Assist
- Brzo zagrevanje
- Halogensko osvetljenje, prekidač za osvetljenje rerne
- Rashladni ventilator
- Home Connect funkcija (WLAN)

#### Pripadajući pribor:

- Pleh, emajl, Rešetka, Univerzalna posuda za pečenje

#### Bezbednost:

- Veoma niska temperatura vrata
- Niska temperatura vrata tokom pirolitičkog čišćenja.
- Četverostruko zastakljenje vrat CoolTouch
- Automatsko zaključavanje vrata tokom pirolize
- Sigurnosna brava za decu Sigurnosno isključivanje Indikator preostale toplote Start/Stop dugme Kontaktni prekidač za vrata

#### Tehničke informacije:

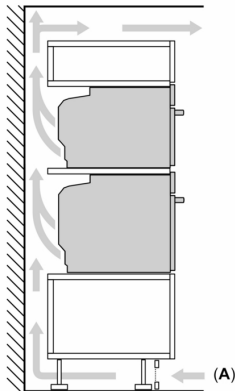
- Dužina strujnog kabla: 120 cm
- 220 - 240 V
- Prikjučna snaga: 3.6 kW kW
- Energetska klasa (prema EU br. 65/2014): A+(na skali energetske klase od A+++ do D)
- Potrošnja električne energije po ciklusu u konvencionalnom režimu: 0.87 kWh
- Potrošnja električne energije po ciklusu u turbo konvencionalnom režimu: 0.69 kWh
- Broj prostora za pečenje: 1 Izvor toplote: električna rerna Zapremina: 71 l

#### Dimenzije:

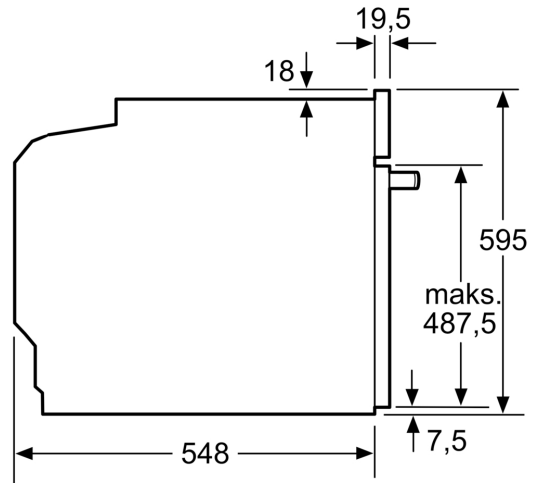
- Dimenzije (VxŠxD): 595 mm x 594 mm x 548 mm
- Dimenzije niše (VxŠxD): 585 - 595 x 560 - 568 x 550
- „Pogledajte ugradne dimenzije naznačene u dijagramu za ugradnju“

**Serija 8, Ugradna rerna, 60 x 60 cm,  
Crna  
HBG7741B1**

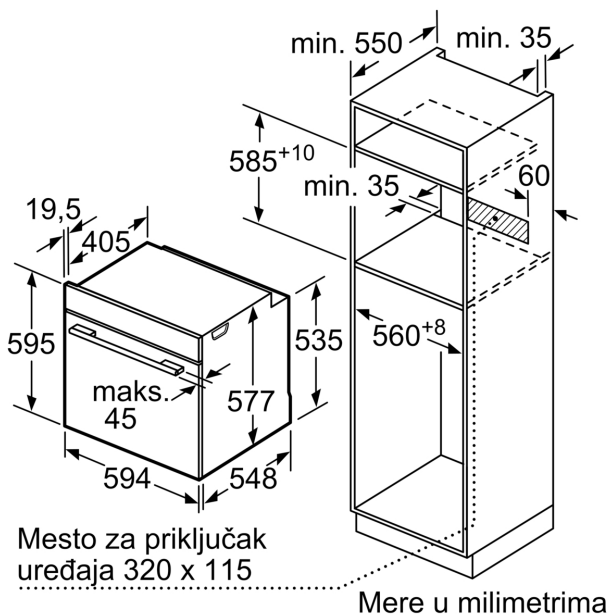
Ugradnja dva uređaja jedan na drugi  
Razmena vazduha



A: Dovod vazduha  $\geq 200 \text{ cm}^2$



Mere u milimetrima



If the appliance will be installed underneath a hob, the following worktop thicknesses (including substructure if necessary) must be taken into account.

Hob type	min. worktop thickness	
	fitted	flush
Induction hob	37 mm	38 mm
Full surface Induction hob	47 mm	48 mm
Gas hob	30 mm	38 mm
Electric hob	27 mm	30 mm

