

## Serie 2, Podgradni aspirator, 60 cm, Bela DUL62FA21



### Posebni dodatni pribor

DHZ2140	Filter za masnoću
DHZ2701	Stand, filter za uklanj. neprijat. mirisa
DHZ1620	Metalni filter za masnoću

## Podgradni kuhinjski aspirator: uštedite prostor postavljanjem aspiratora ispod višećeg kuhinjskog elementa ili na zid.

- **Osvetljenje:** Energetski štedljivo osvetljenje obezbeđuje belo i dobro osvetljenje za površinu ploče.
- **Sa izduvnim kanalom, vazduh se čisti preko filtera za masnoće, a zatim se odvodi u spoljašnju sredinu, što osigurava optimalan kvalitet vazduha u kuhinji.**

### Tehnički podaci

Tipologija: .....	Built-in/Built-under
Dužina priključnog kabla: .....	145.0 cm
en: Minimum distance above an electric hob: .....	650 mm
en: Minimum distance above a gas hob: .....	650 mm
Neto težina: .....	6.0 kg
Upravljanje: .....	mehaničan
Broj stepeni brzina: .....	3
Max. protok vazduha - odvođenje vazduha: .....	250 m <sup>3</sup> /h
Max. protok vazduha - kruženje vazduha: .....	80 m <sup>3</sup> /h
Broj lampi (komad): .....	1
Nivo buke: .....	68 dB(A) re 1 pW
Prečnik cevi: .....	100 / 120 mm
Materijal filtera za masti: .....	Nije periva sintetika
EAN kod: .....	4242005133888
Priključna snaga: .....	119 W
Voltaža: .....	220-240 V
Frekvencija: .....	50 Hz
Tip utičnice: .....	Gardy plug w/ earthing
Način montaže: .....	moгуća ugradnja



## Serie 2, Podugradni aspirator, 60 cm, Bela DUL62FA21

**Podugradni kuhinjski aspirator: uštedite prostor postavljanjem aspiratora ispod visećeg kuhinjskog elementa ili na zid.**

### Tip:

- bela aspirator

### Protok:

- Maks. kapacitet (odvođenje vazduha): 250 m<sup>3</sup>/h (po standardu DIN/EN 61591)
- Dve mogućnosti delovanja: odvođenje vazduha ili kruženje vazduha (potrebno dokupiti komplet za recirkulaciju)
- Za kruženje vazduha potrebno dokupiti ugljeni filter (dodatni pribor)

### Okolina i bezbednost:

- Klasa energetske efikasnosti: D (na skali energetske klase od A++ do E)
- Godišnja potrošnja energije: 69.3 kWh/god
- Klasa efikasnosti protoka vazduha: E
- Klasa efikasnosti osvetljenja: E
- Klasa efikasnosti filtriranja masnoća: D
- Bučnost kod najvišeg normalnog stepena (odvođenje vazduha): 68 dB(A) re 1 pW [54 dB(A) re 20 µPa zv. pritisak] (po EN 60704-3, EN 60704-2-13)
- Buka min./maks. normalni nivo: 53/68 dB

### Dizajn:

- Osvetljenje ploče za kuvanje: 1 x LED 4W E14
- Jačina osvetljenosti: 45 lux
- Temperatura boje: 3000

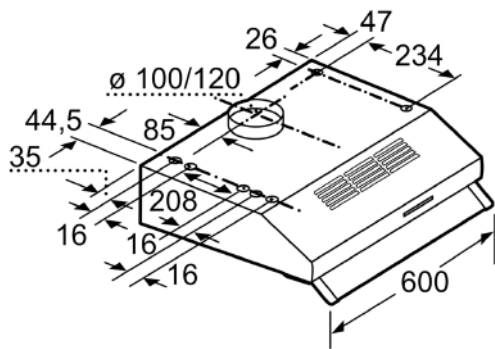
### Komfor:

- Klizni regulator
- Pomični stakleni zaslon sa prednje strane
- 3 stepena snage
- 1 motor (ventilator)
- Filter za masnoću, od filca

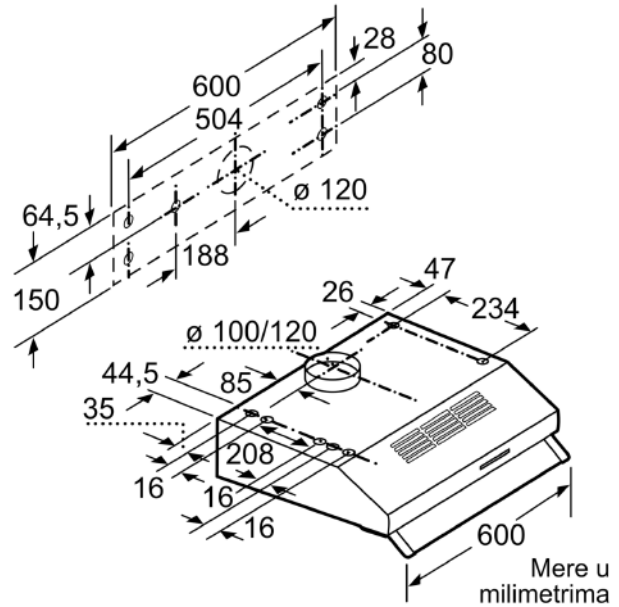
### Dimenzije:

- Za pričvršćivanje ispod visećeg elementa
- sa jednosmernim zatvorivim poklopcem
- Cev Ø 120 mm, 100 mm
- Priključna snaga: 119 W
- Dimenzije (VxŠxD): 150 x 600 x 482 mm

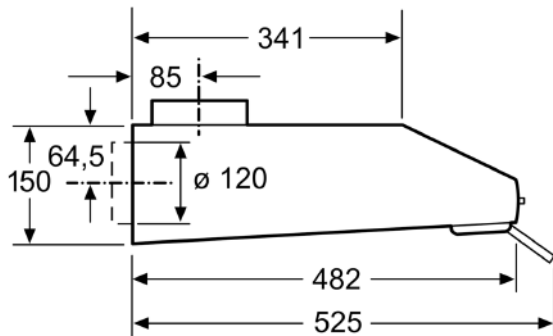
**Serie 2, Podugradni aspirator, 60 cm,  
Bela  
DUL62FA21**



Mere u milimetrima



Mere u milimetrima



Mere u milimetrima